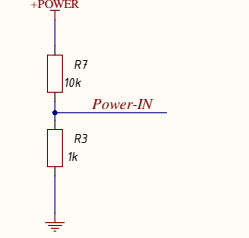
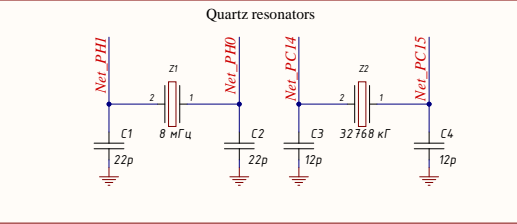
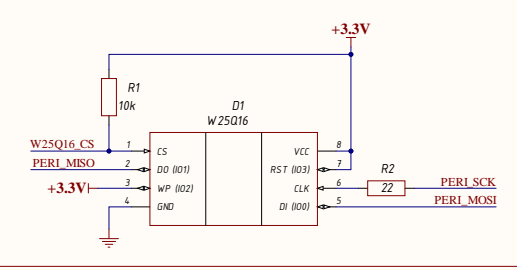
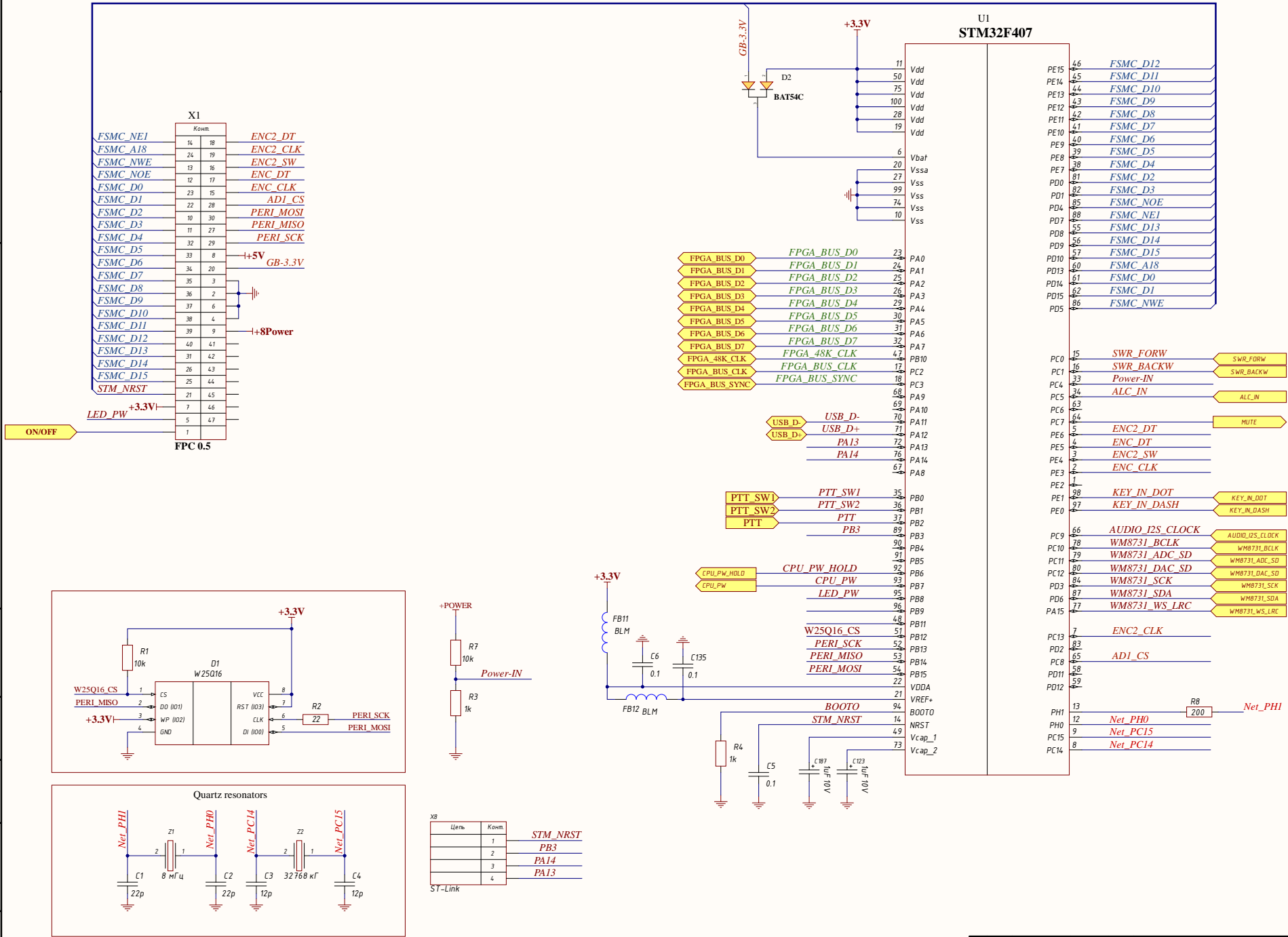


Wolf-Lite						Лист	Масса	Масштаб
Изм.	Лист	№ докум.	Подп.	Дата	WOLF-LITE			11
Разраб.		UA3RE0/R7KB			Схема электрическая принципиальная			
Проб.		*			Лист 1	Листов 12		
Т.контр.		*						
Н.контр.		*						
Умб.		*						

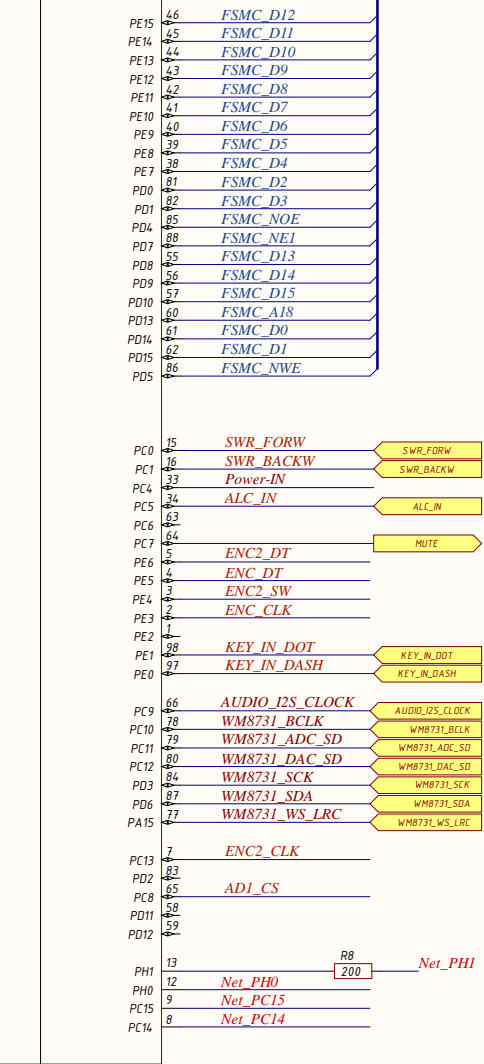
Лист № 2
 Проект № 2121
 Дата: 2014-02-20
 Автор: [blank]
 Проверено: [blank]

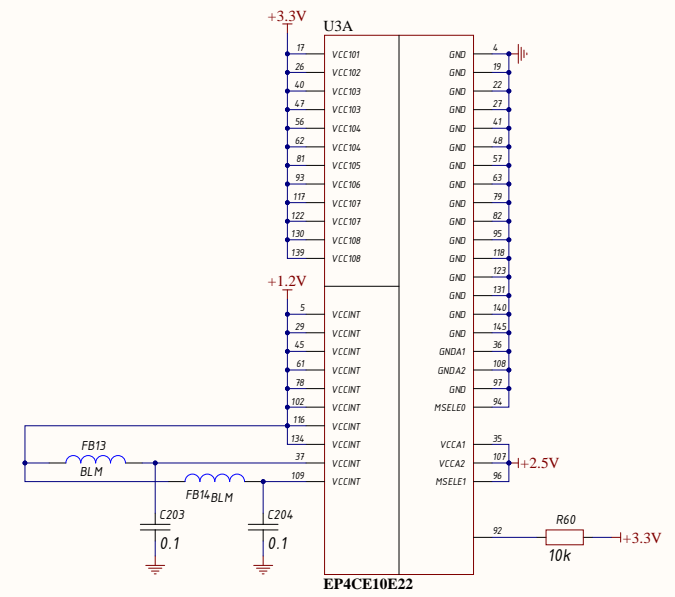
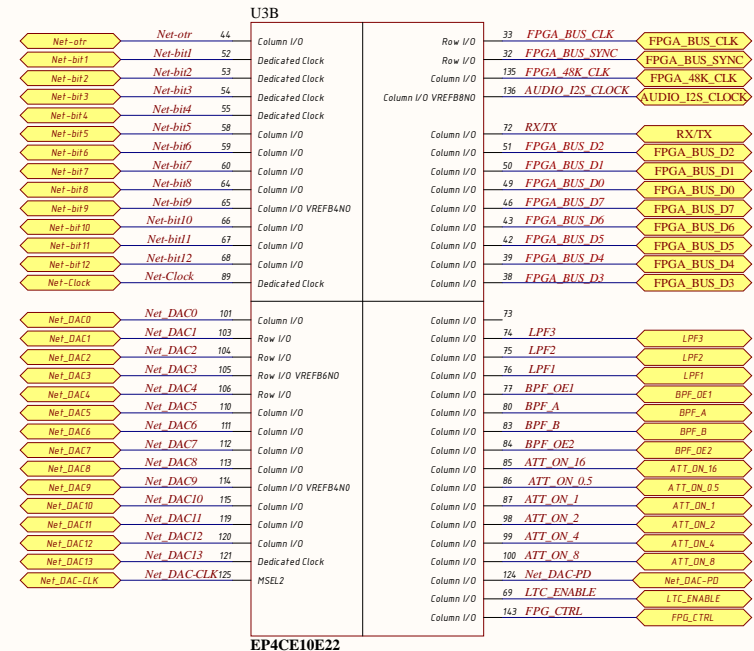
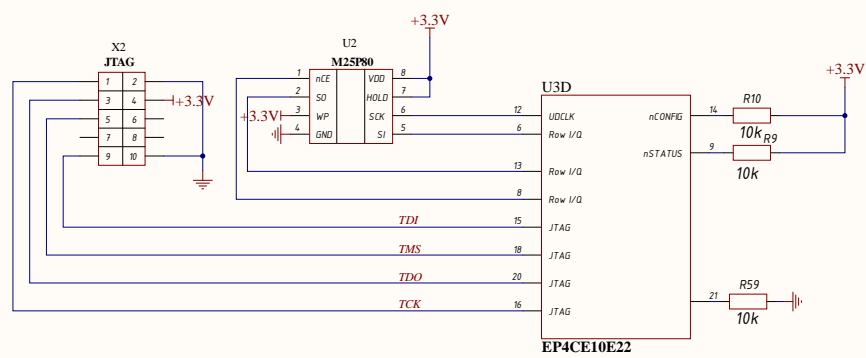


Цепь	Комп.
1	STM_N_RST
2	PB3
3	PA14
4	PA13

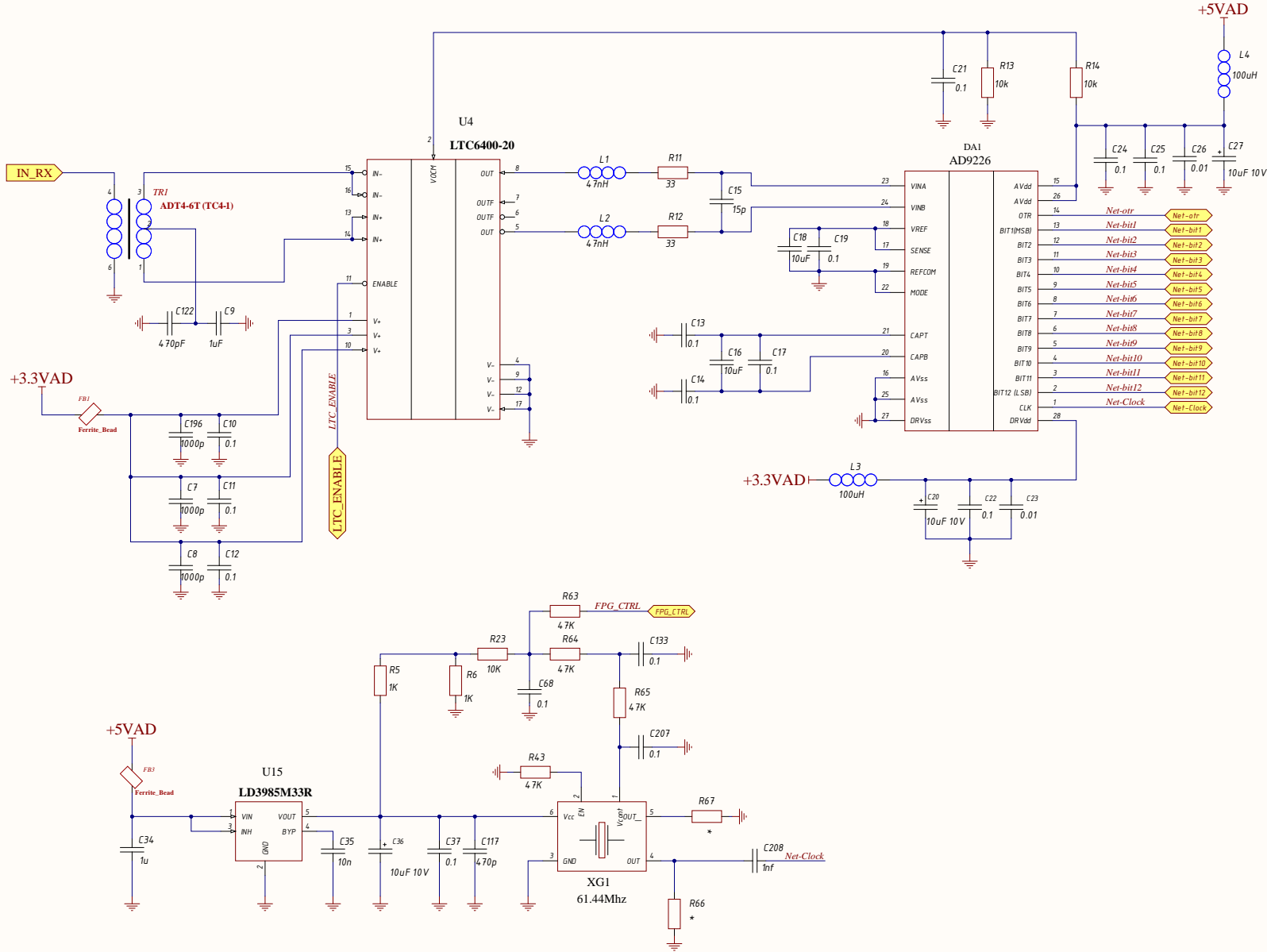
ST-Link

U1
STM32F407

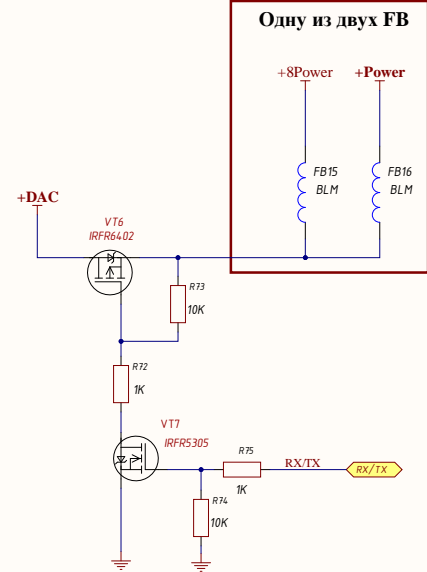
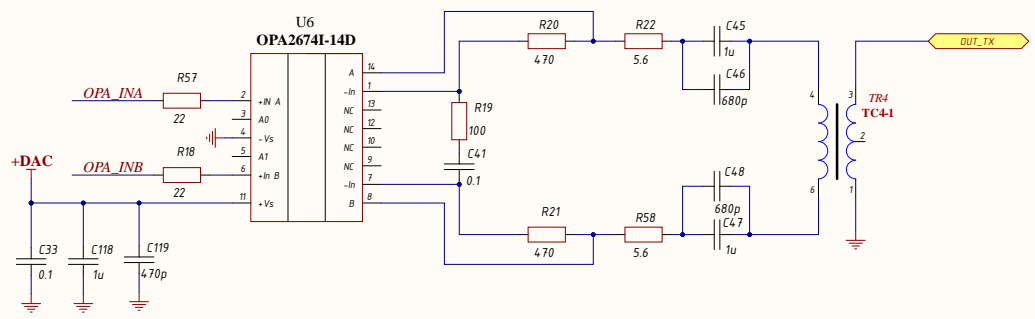
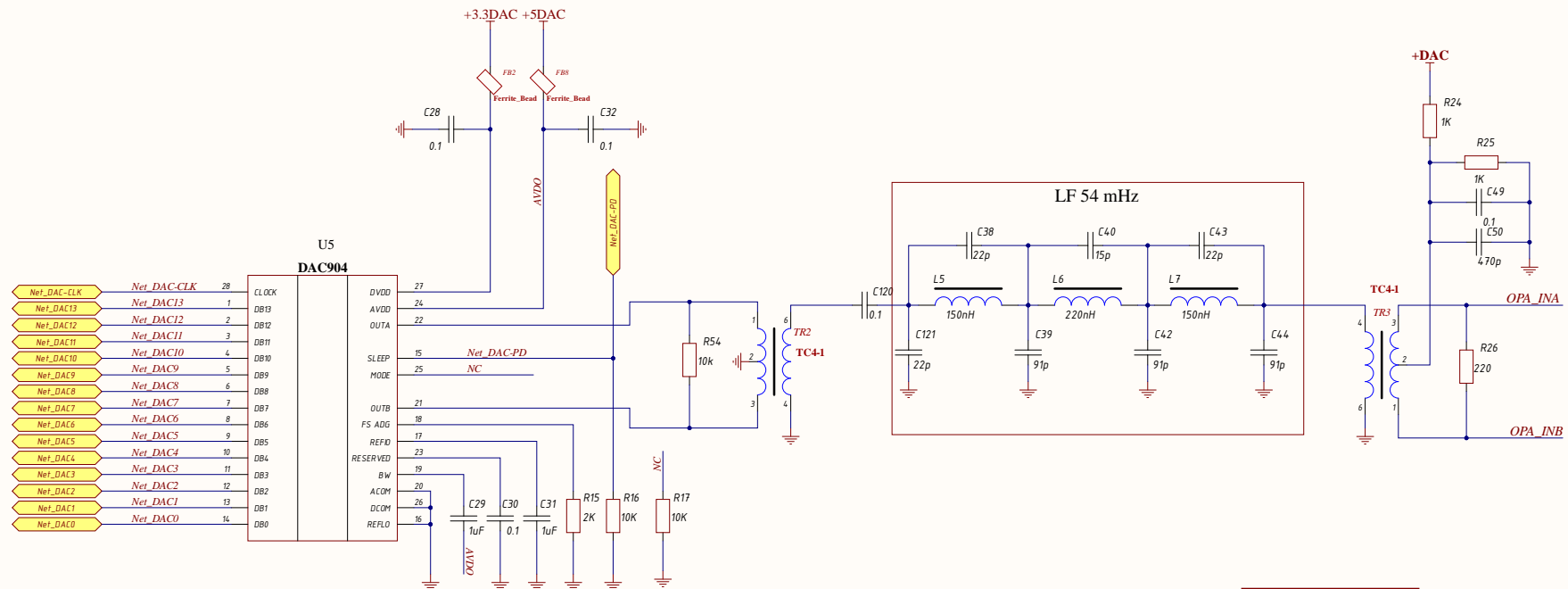




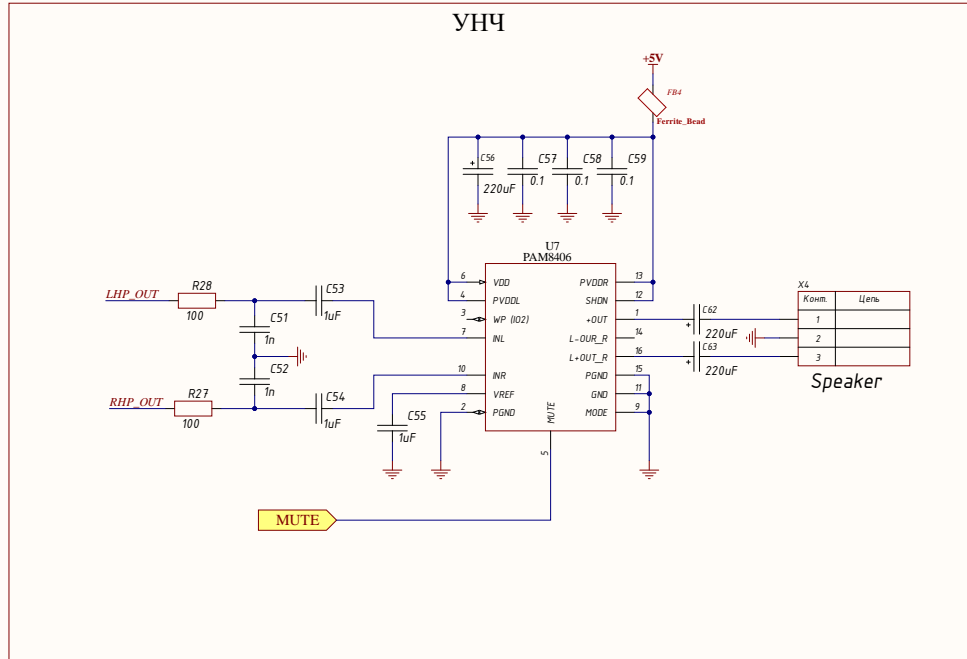
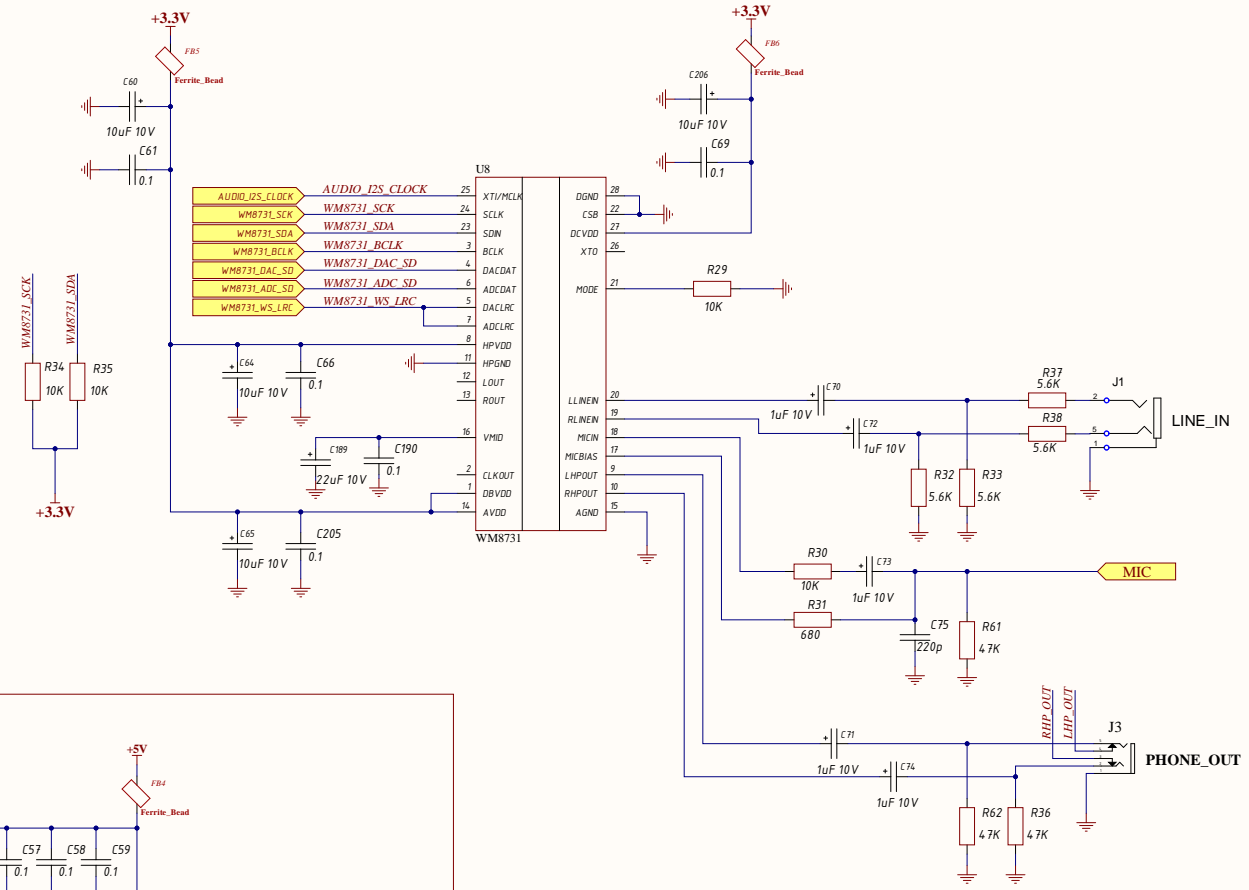
Мзм	Лист	№ докум.	Підп.	Дата



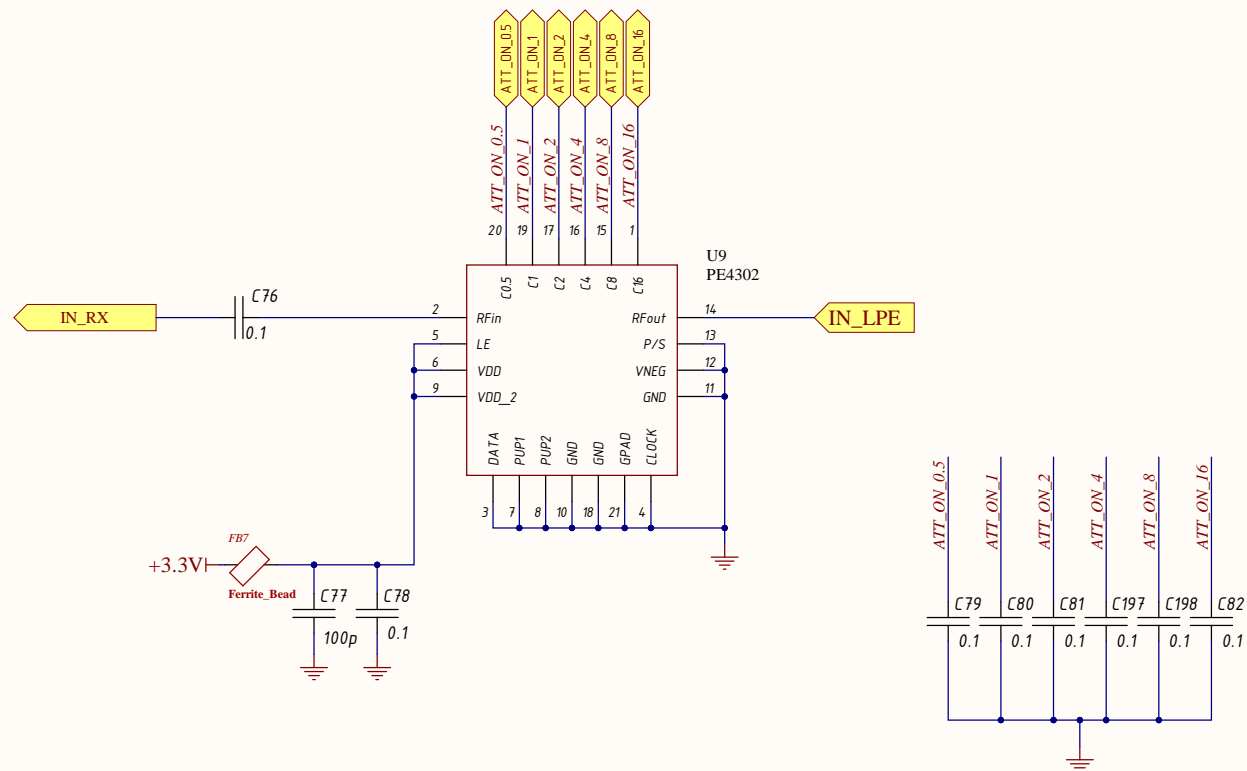
Изм.	Лист	№ докум.	Подп.	Дата



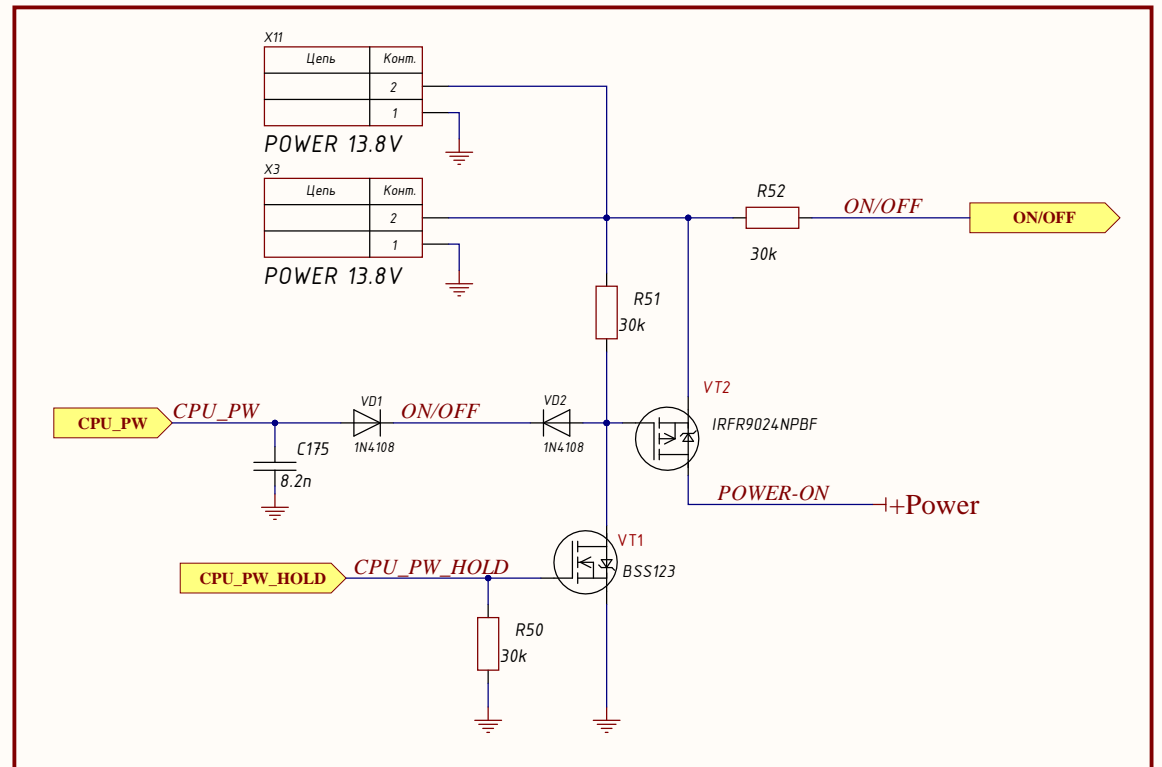
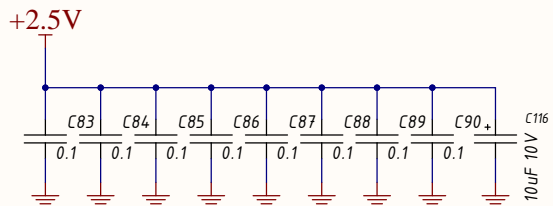
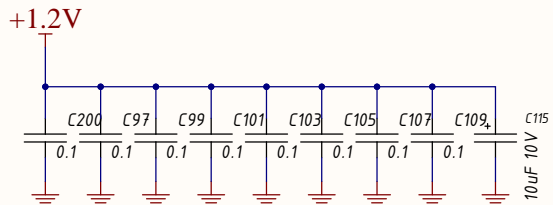
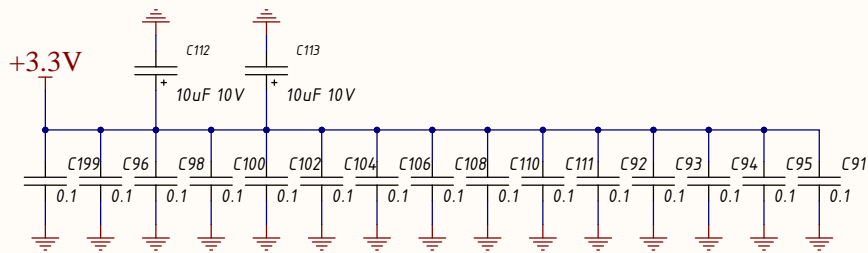
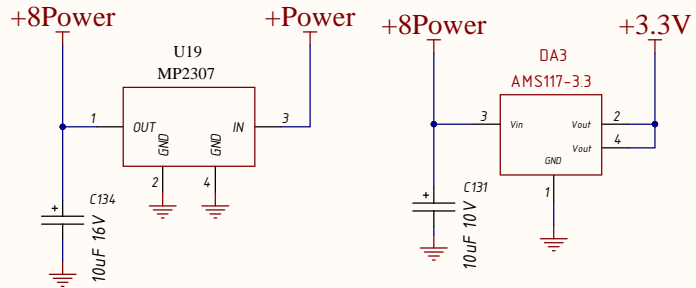
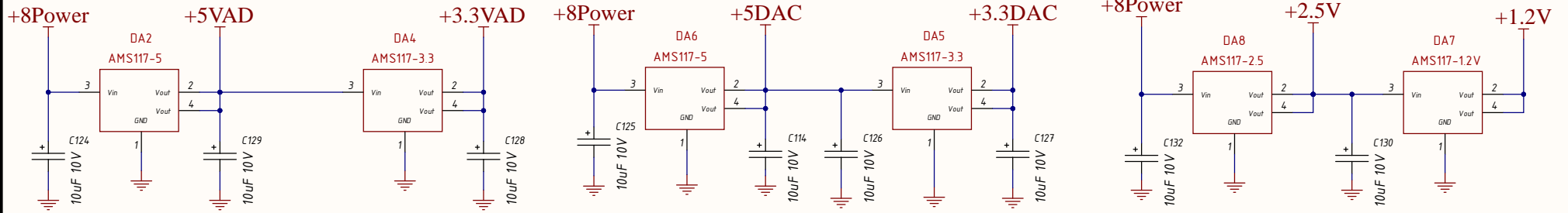
Изм.	Лист	№ докум.	Полн.	Дата



№	Комп.	Цель
1		
2		
3		



Изм. № подл.	Подп. и дата
Взам. инв. №	Изм. № дубл.
Изм. № дубл.	Подп. и дата



Подп. и дата

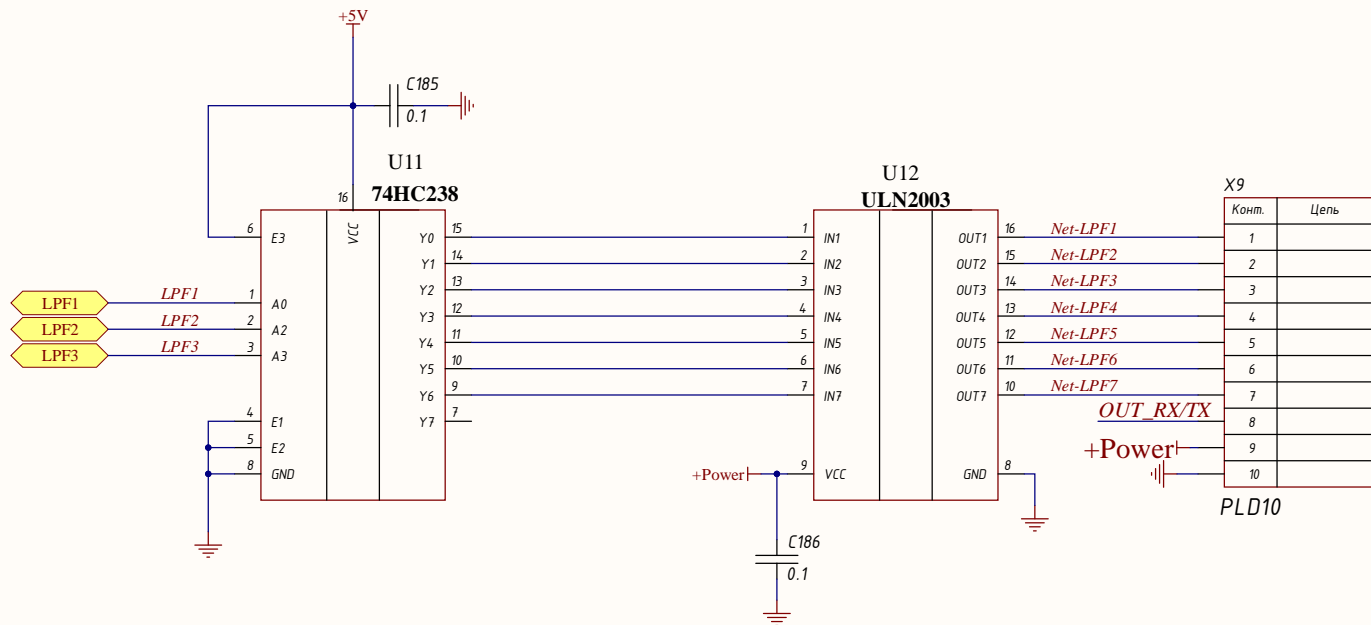
Инд. № д/б.л.

Взам. инв. №

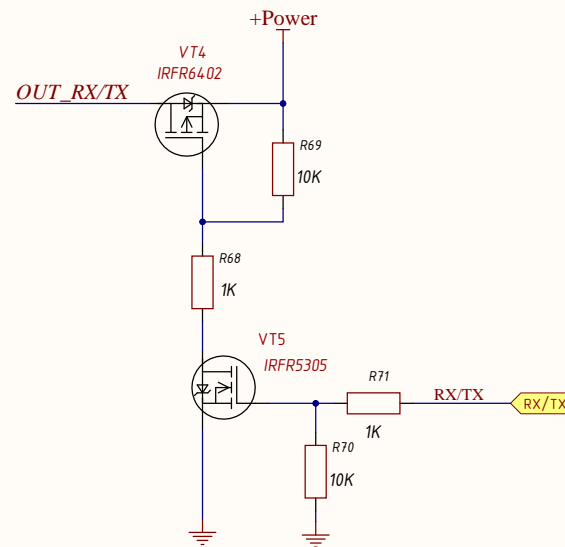
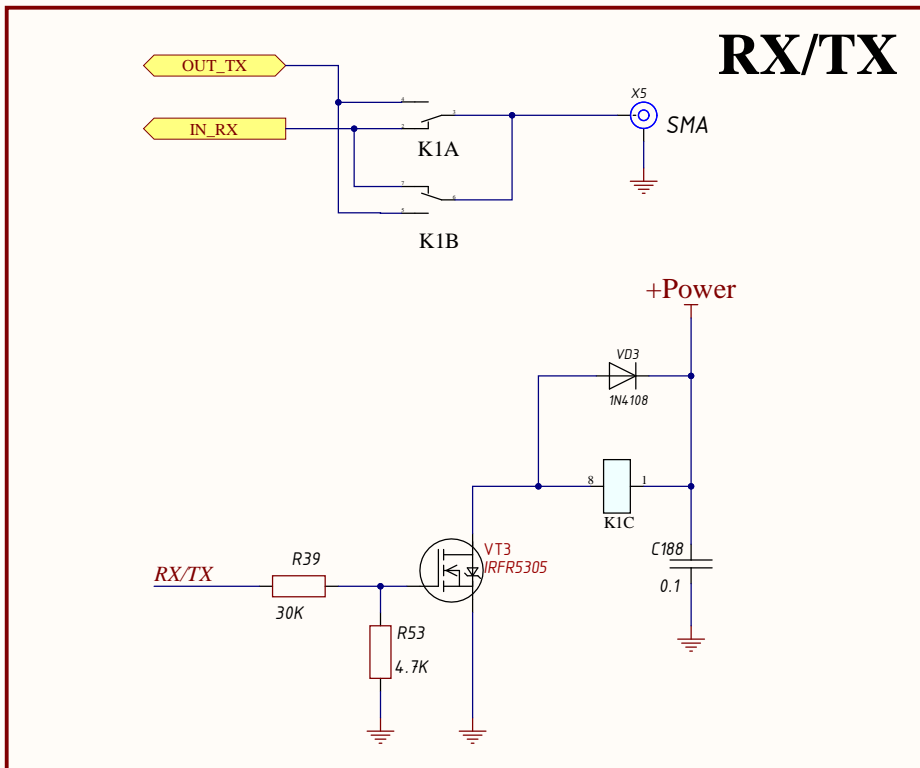
Подп. и дата

Инд. № подл.

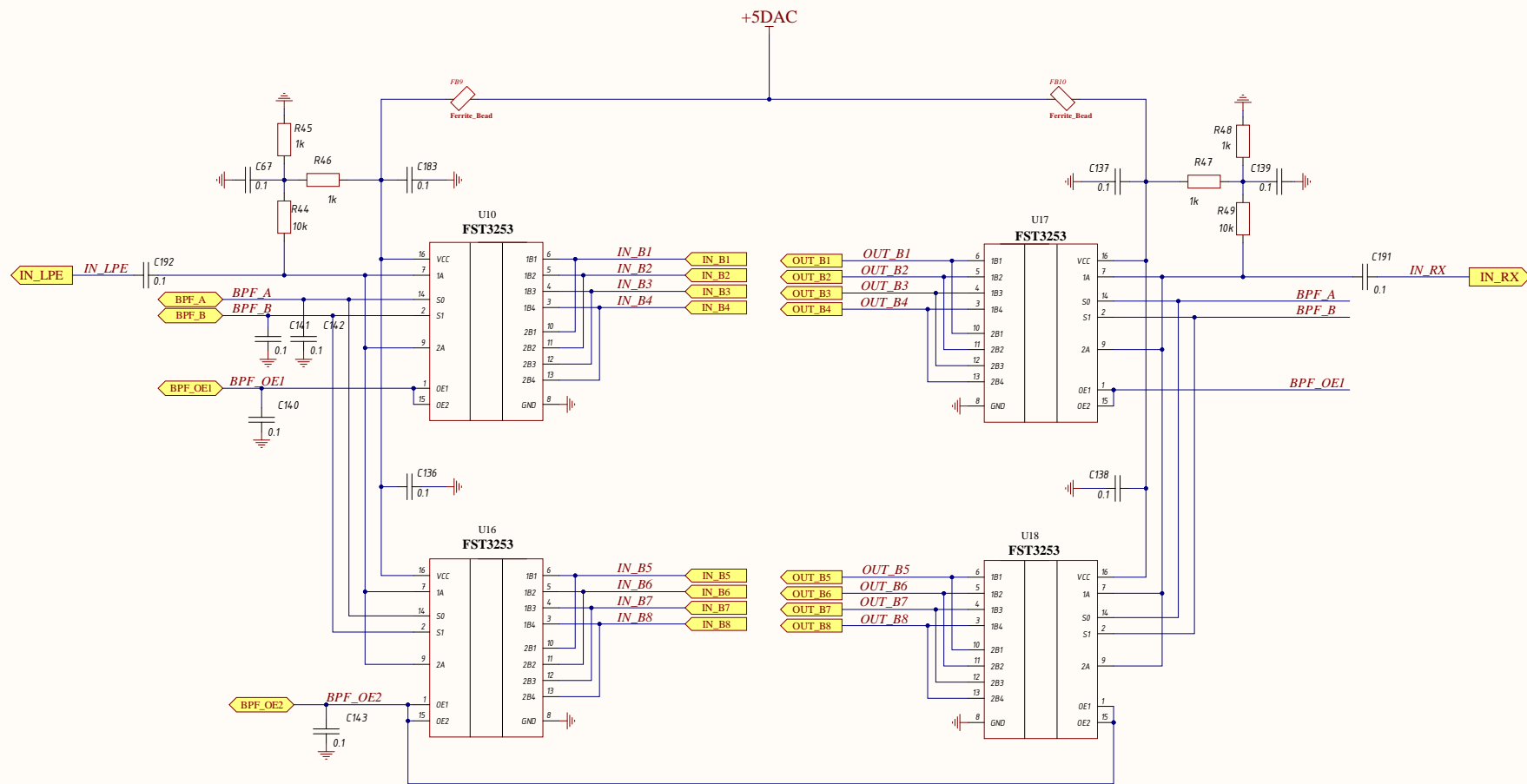
Изм.	Лист	№ докум.	Подп.	Дата



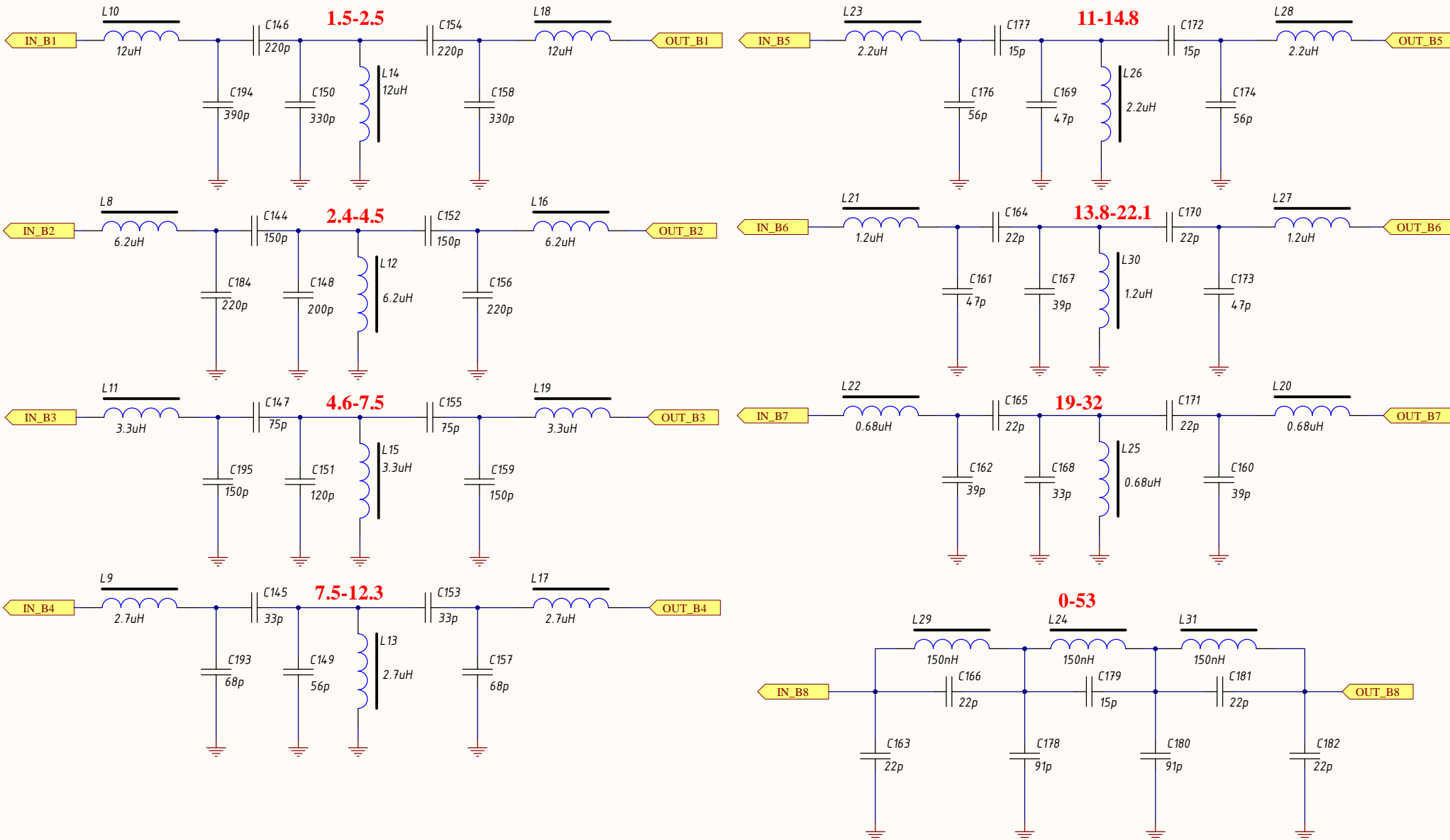
Конт.	Цель
1	
2	
3	
4	
5	
6	
7	
8	
9	
10	



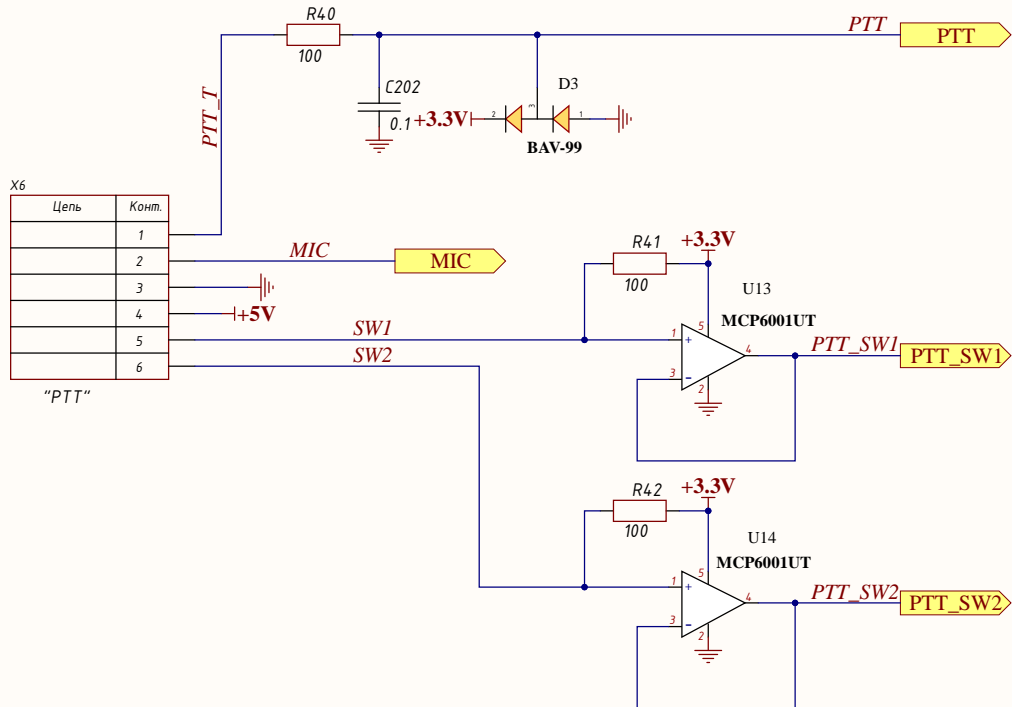
Изм. № подл.	Подп. и дата
Изм. № инж. №	Изм. № дроб.
Изм. № дроб.	Изм. № дроб.



Изм.	Лист	№ докум.	Подп.	Дата



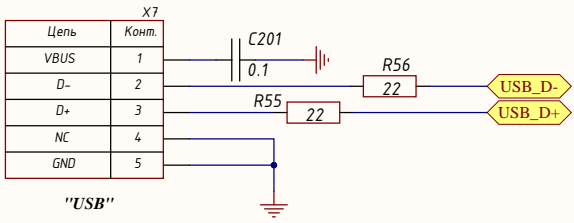
Изм. № подл.	Подп. и дата
Изм. № док.	
Взам. инв. №	
Изм. № подл.	



X6

Цепь	Конт.
	1
	2
	3
	4
	5
	6

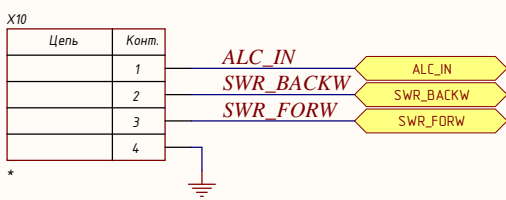
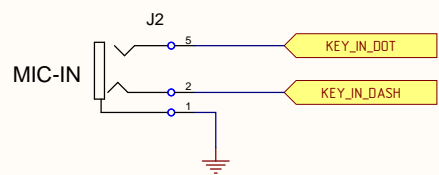
"PTT"



X7

Цепь	Конт.
VBUS	1
D-	2
D+	3
NC	4
GND	5

"USB"



Подп. и дата
Изм. № дроб.
Взам. инв. №
Подп. и дата
Изм. № подл.

Изм.	Лист	№ докум.	Подп.	Дата
------	------	----------	-------	------

Board Stack Report